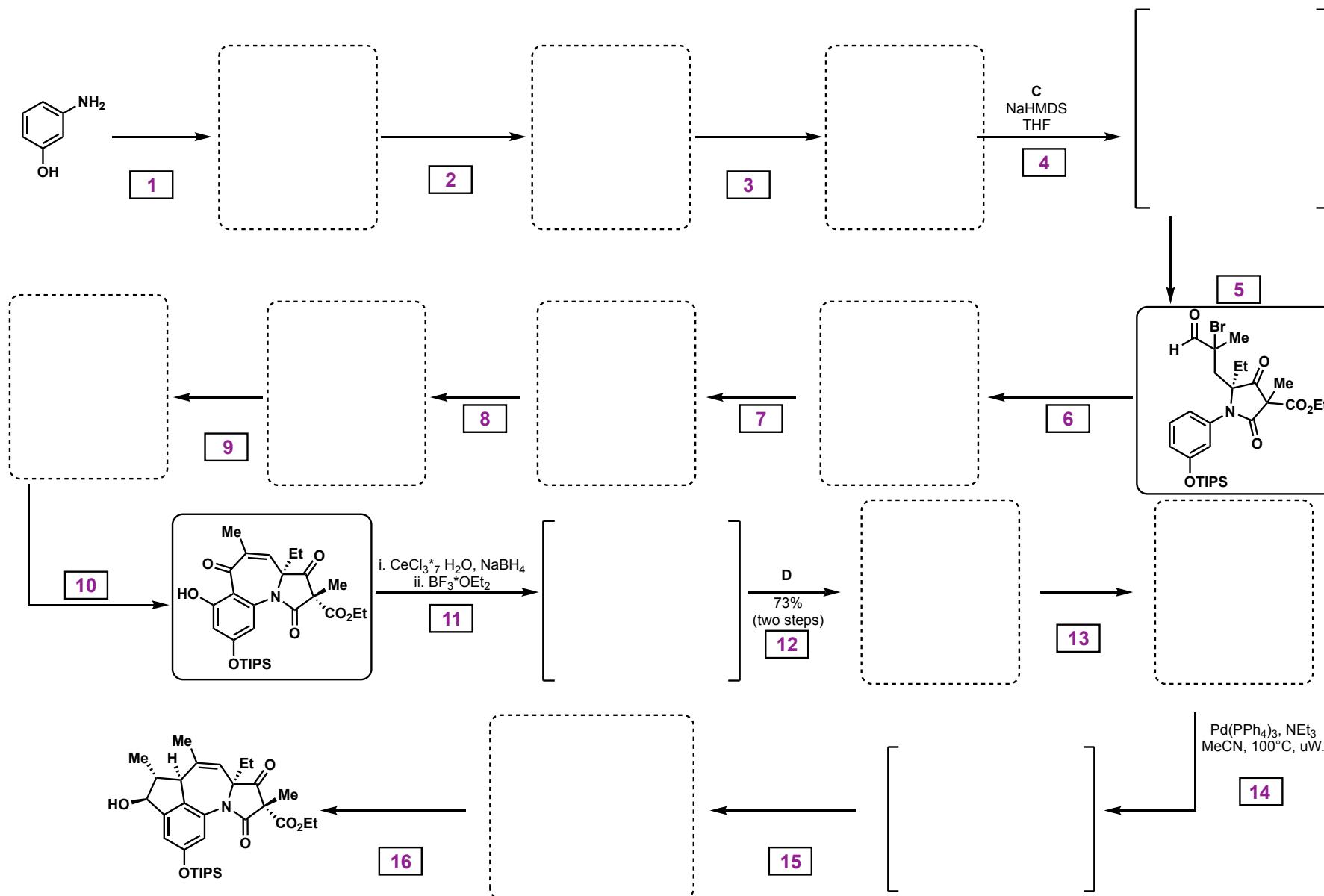
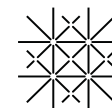


E177 : Total Syntheses of (-)-Tetrapetalones A and C

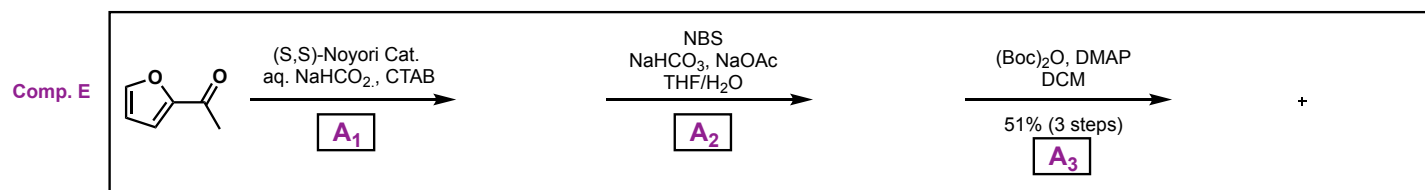
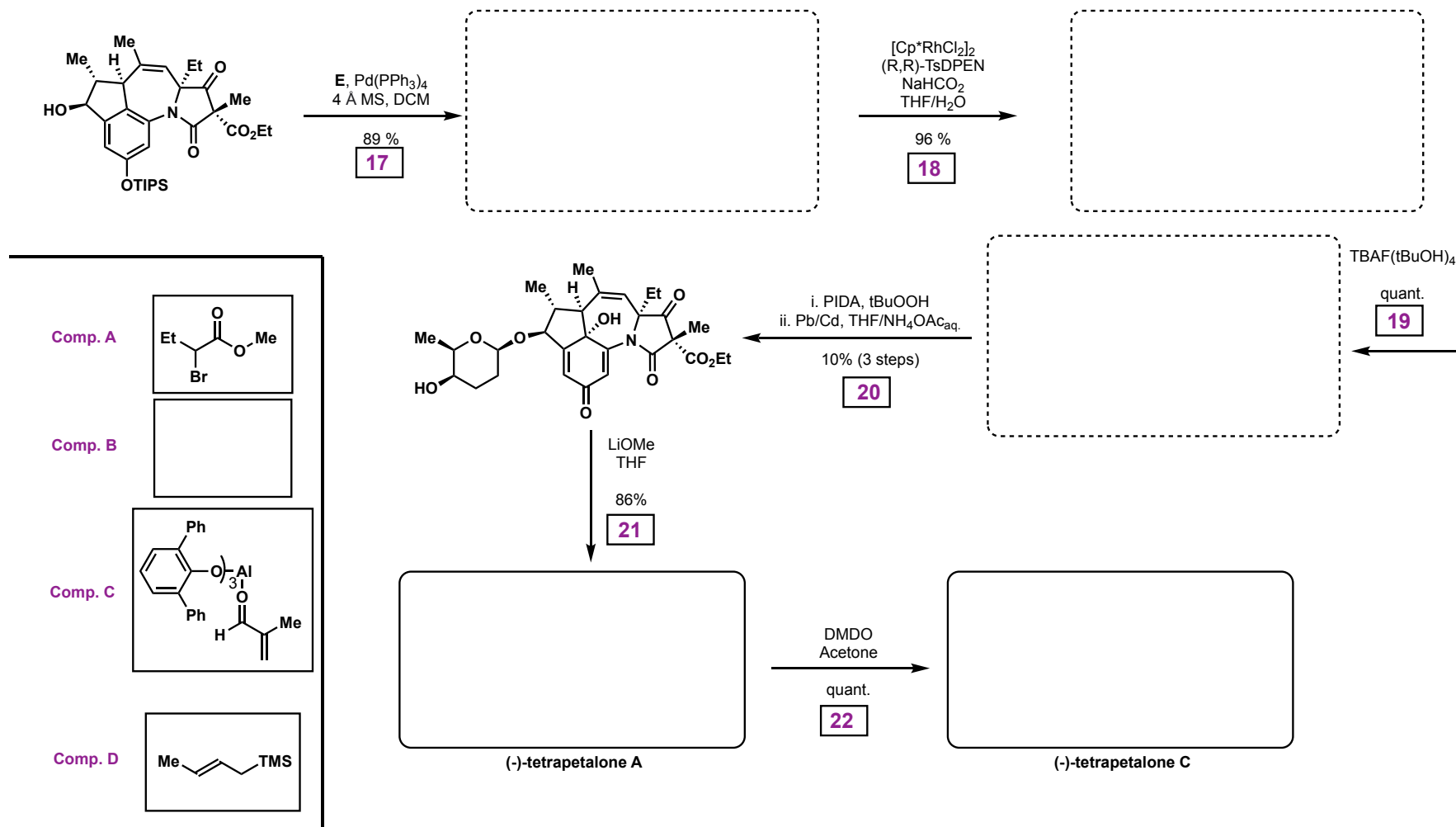


[1] John L. Wood et al. *JACS* **2017**, *139*, 14901.

[2] S. O. Bajaj, J. R. Farnsworth, G. A. O'Doherty *Org. Synth.* **2014**, *91*, 338.

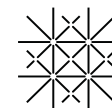


E177: Total Syntheses of (-)-Tetrapetalones A and C

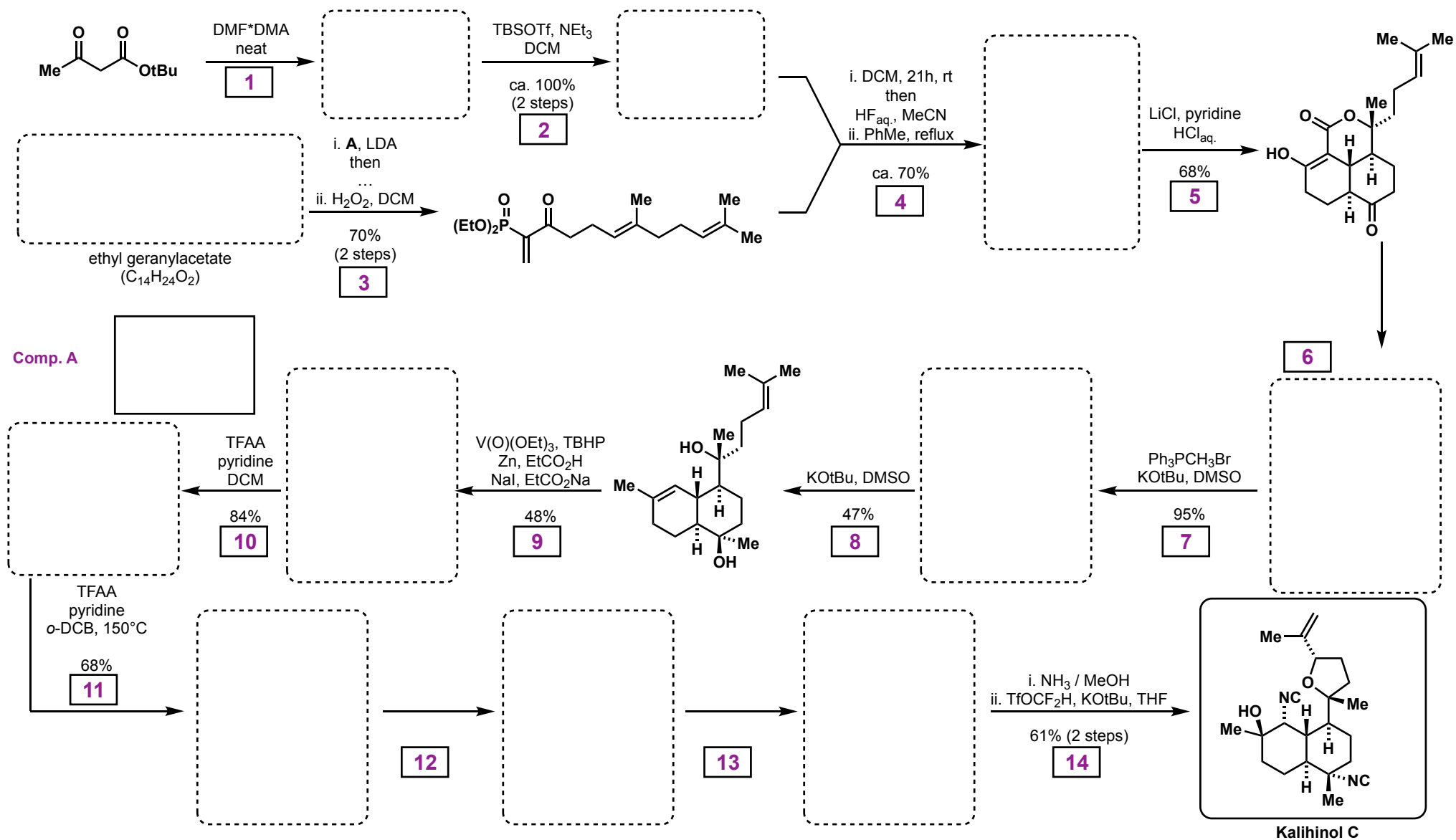


[1] John L. Wood et al. *JACS* **2017**, *139*, 14901.

[2] S. O. Bajaj, J. R. Farnsworth, G. A. O'Doherty *Org. Synth.* **2014**, *91*, 338.



E177 : Total Synthesis of Kalihinol C



[1] C. A. Reiher, R. A. Shenvi *JACS* **2017**, *139*, 3647.

[2] H. J. Reich, J. M. Renga, I. L. J. Reich *JACS* **1975**, *97*, 5434.

