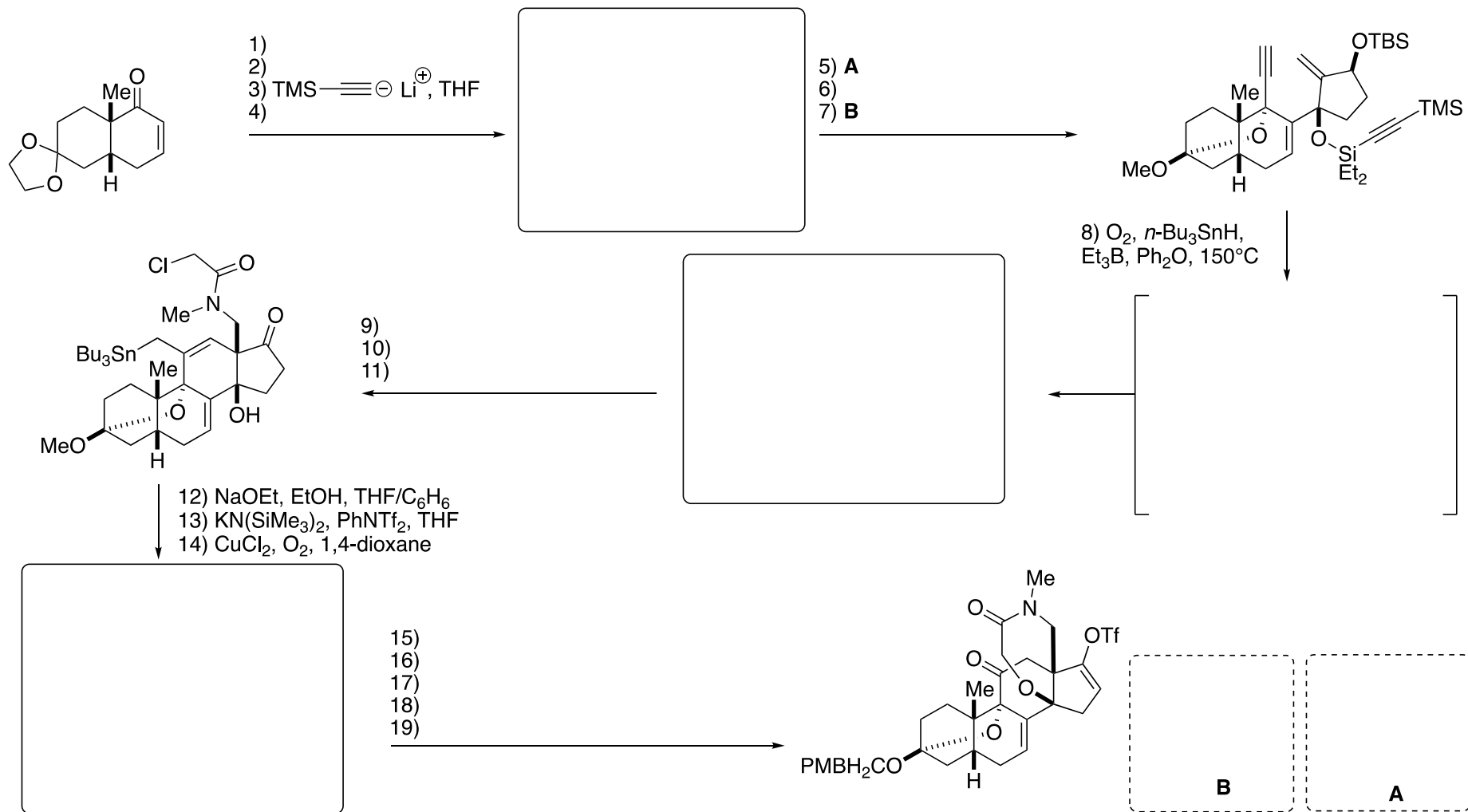
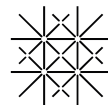


E86: Synthesis of (-)-Batrachotoxin [1], [2]

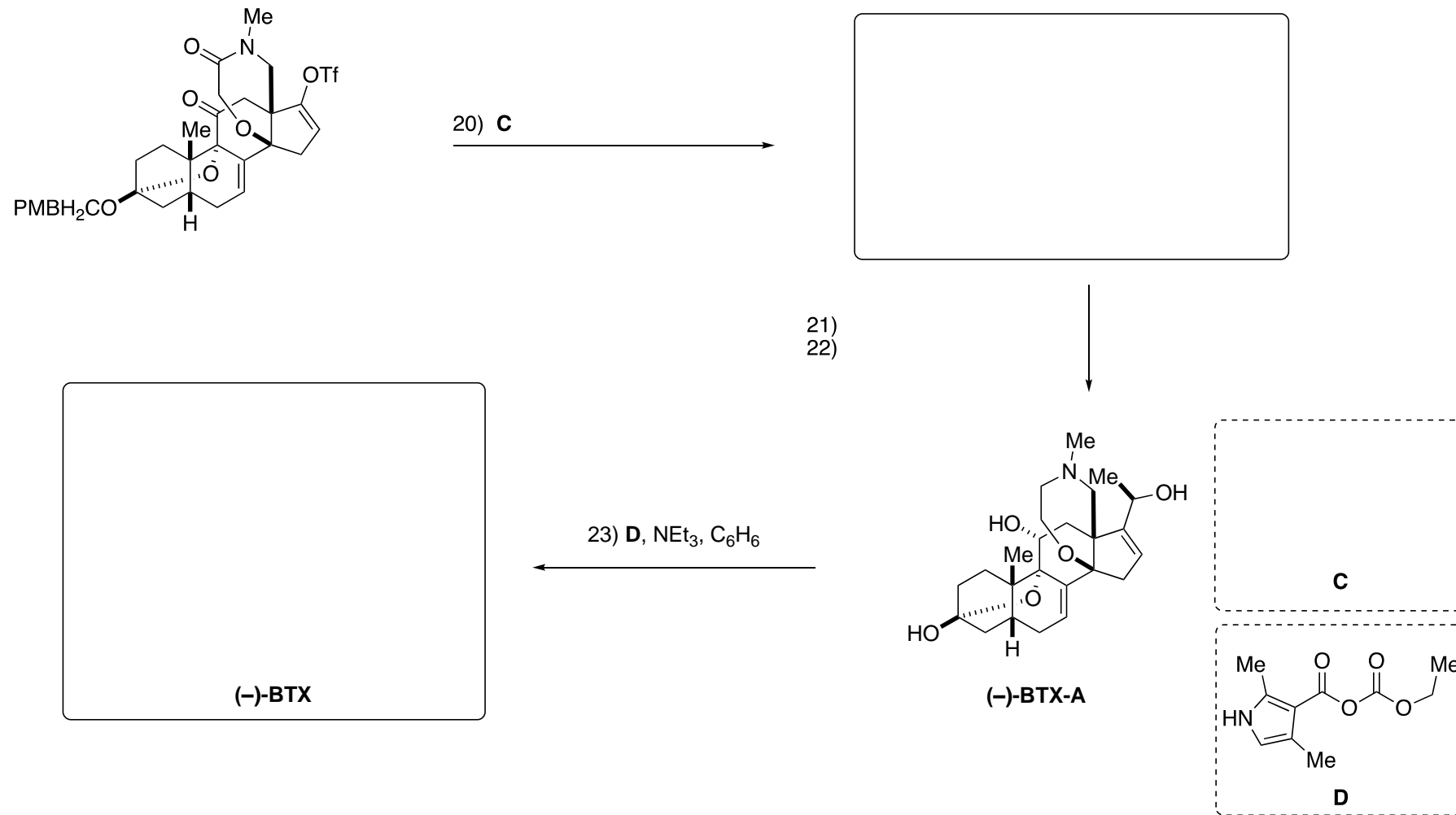


[1] P. Lacroux, P. J. Parsons, C. S. Penkett, A. R. Raza, *Synlett*, **2005**, 18, 2767–2768.

[2] M. M. Logan, T. Toma, R. Thomas-Tran, J. Du Bois, *Science*, **2016**, 354, 865–869.



E86: Synthesis of (-)-Batrachotoxin [1], [2]



[1] P. Lacroux, P. J. Parsons, C. S. Penkett, A. R. Raza, *Synlett* **2005**, 18, 2767–2768.

[2] M. M. Logan, T. Toma, R. Thomas-Tran, J. Du Bois, *Science* **2016**, 354, 865–869.

